

*Poêle à bois*  
**CHAMBORD**

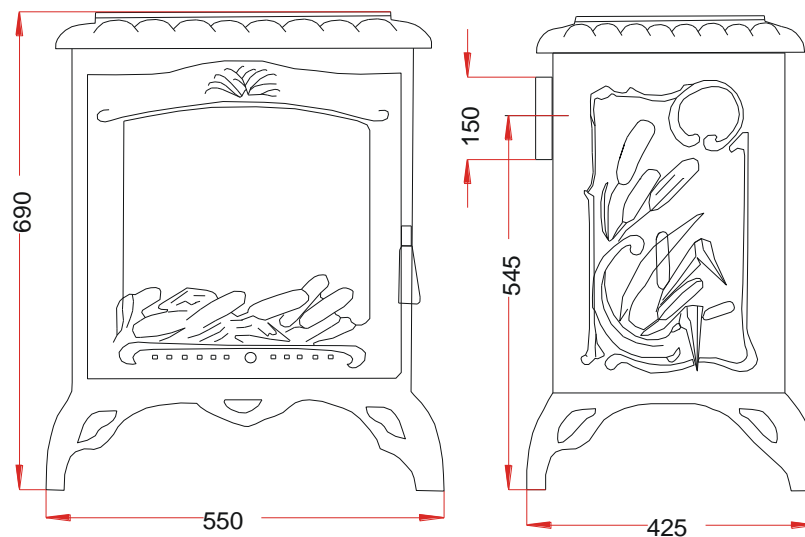
*Référence 6191 00*

## Notice particulière d'utilisation et d'installation

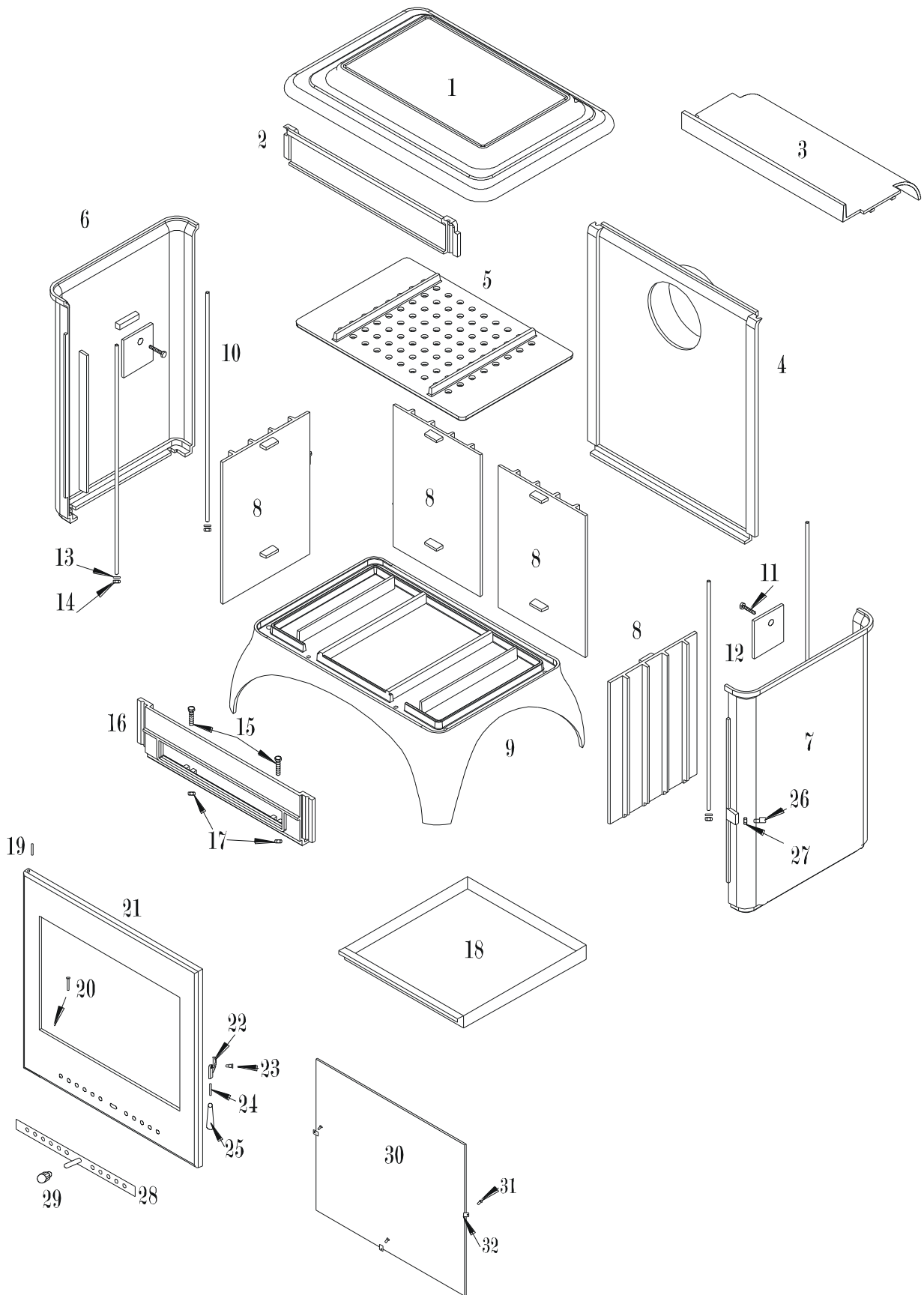
Consulter attentivement ce complément **notice particulière** ainsi que la **notice générale** également livrée avec l'appareil

### Caractéristiques suivant EN 13240 :

Puissance nominale	10 kW
Rendement	73.5%
Taux de CO%	0.183 %
T° fumées	297 °C
Mode de fonctionnement	Intermittent
Combustible recommandé	Bois / bûches de 33 cm
L'appareil ne doit pas être posé directement sur un sol en matériaux combustible ou se dégradant sous l'effet de la chaleur. Si le cas se présente, placer l'appareil sur une sole carrelée ou une plaque métallique réfléchissante pour protéger le sol contre le risque de températures élevées. Distance minimale à respecter par rapport aux matériaux <u>combustibles</u> adjacents : 40 cm Distance minimale à respecter par rapport aux matériaux <u>incombustibles</u> adjacents : 15 cm	



Masse de l'appareil	98 kg		
Raccordement au conduit de fumée par la buse située sur le dessus et à l'arrière de l'appareil	diamètre 150 mm		
largeur utile pour le chargement des bûches	40 cm - Chargement façade		
Encombrement	h 690 mm	lg 550 mm	prof 425 mm
Dimensions de la porte	h 430 mm		lg 425 mm
Dimensions de la vitre	h 375 mm		lg 330 mm
Plaque signalétique	rivetée à l'arrière du cendrier		



<b>Repère</b>	<b>Nbr</b>	<b>DESIGNATION</b>	<b>Référence</b>
1	1	Dessus	<b>FB</b> 610269
2	1	Bandeau haut	<b>FB</b> 610255
3	1	Défecteur	<b>FB</b> 610260
4	1	Fond arrière	<b>FB</b> 610253
5	1	Grille	<b>FB</b> 610259
6	1	Côté gauche	<b>FB</b> 610264
7	1	Côté droit	<b>FB</b> 610265
8	4	Paroi intérieure	<b>FB</b> 610258
9	1	Socle	<b>FB</b> 610263
10	4	Tirant de 6x520	<b>AS</b> 610200A
11	2	Vis tête hexagonale de 6x10	<b>AV</b> 8406100
12	2	Bride de paroi intérieure	<b>AT</b> 610202A
13	11	Rondelle de 6	<b>AV</b> 4100060
14	4	Ecrou frein de 6	<b>AV</b> 7040060
15	2	Vis tête hexagonale de 6x25	<b>AV</b> 8406250
16	1	Bandeau bas	<b>FB</b> 610268
17	2	Ecrou hexagonale de 6	<b>AV</b> 7100060
18	1	Tiroir cendrier	<b>AT</b> 610201B
19	1	Axe de porte haut, goupille lisse de 5x30	<b>AV</b> 6325300
20	1	Axe de porte bas, clou lisse de 5x30	<b>AV</b> 0105300
21	1	Porte	<b>FB</b> 610267
22	1	Loquet de fermeture et d'ouverture de la porte	<b>FB60</b> 700119
23	1	Vis de fixation du loquet	<b>AS</b> 800251B
24	1	Tige filetée de loquet	<b>AS</b> 700259
25	1	Poignée de loquet	<b>AV</b> 2060081
26	1	Excentrique de réglage fermeture	<b>AS</b> 700253B
27	1	Ecrou bas de réglage fermeture	<b>AV</b> 7130060
28	1	Tirette d'air	<b>KAT</b> 49525
29	1	Bouton de réglage d'air	<b>AV</b> 1113401
30	1	Vitre	<b>AX</b> 686191A
31	3	Vis de fixation de la vitre	<b>AV</b> 8644062
32	3	Attache de vitre	<b>AS</b> 700262

**Consulter attentivement la NOTICE D'INSTALLATION ET D'UTILISATION fournie avec l'appareil.**

### **Conseils d'utilisation :**

- **Précaution au moment de la mise en service.**

Pendant les premières utilisations de l'appareil une odeur de peinture va se dégager de l'appareil : aérer la pièce pour limiter ce désagrément ou effectuer, avant l'installation, une première chauffe à l'extérieur de la maison.

- **Allumage** : placer sur la grille du papier froissé (éviter le papier glacé) et du petit bois sec (des petites branches bien sèches ou du bois fendu finement). Enflammer le papier, fermer la porte du foyer et ouvrir entièrement l'arrivée d'air. Lorsque celui-ci est bien enflammé, vous pouvez charger votre appareil. Il est recommandé, pendant les premières heures de mise en service, de faire un feu modéré afin de permettre une dilatation normale de l'ensemble de l'appareil. Pour faciliter l'allumage, nous vous conseillons de conserver un lit de cendres sur la grille qui par la même occasion, seront préservées (sans trop obstruer les trous de passage d'air).

- **Fonctionnement intermittent:**

Le fonctionnement "Intermittent" nécessite un rechargement toutes les heures avec de petites quantités de bois. Il faut privilégier ce mode de fonctionnement particulièrement performant et respectueux de l'environnement.

- **Puissance Nominale** : elle est obtenue sous un tirage de 12 Pa, avec une charge de bois de 3 kg, sous forme de 2 bûches (fendues ou non) de bois dur, renouvelée toutes les 60 minutes.

- **Organes de réglages :**

Utiliser systématiquement la "main froide" fournie avec l'appareil pour manipuler les organes de réglages qui peuvent être très chauds.

- **Registre de réglage d'allure** (situé en bas de la façade) : ce registre est utilisé pour moduler l'allure de l'appareil entre "allure normale" et la "combustion lente" (position fermée).